



# Solar Carport

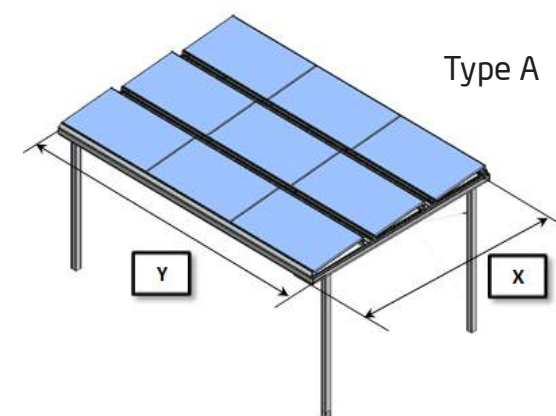
- til boligen

egen grøn el-produktion • design og funktion



## Bæredygtig besparelse !

- Lad besparelsen på elektricitet betale din carport.
- Multifunktionelt alternativ til solceller på taget.
- Giver skygge og afskærmning for regn og sne.
- Beskytter din bil.
- Kan også bruges til terrasse/have.

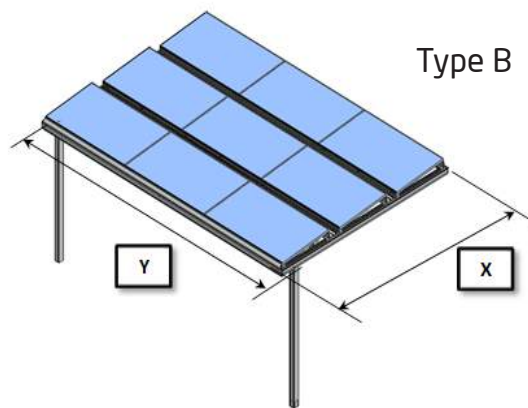


Type	Solcelle-effekt	Mål(mm)	
		X	Y
A1	8 x 265W	4744	3418
A2	9 x 265W	3517	5094
A3	12 x 265W	4744	5094

Se endvidere produktark

# Topkvalitet !

- Solceller fra Tyskland med 2 lags glas.
- 30 års produktgaranti og 30 års ydelsesgaranti.
- Stærk konstruktion i pulverlakeret aluminium.
- Fritstående eller som halvtag.



Type	Solcelle-effekt	Mål(mm)	
		X	Y
B1	8 x 265W	4744	3418
B2	9 x 265W	3517	5094
B3	12 x 265W	4744	5094

Se endvidere produktark



Solcelle-modulerne er meget lysfølsomme og kan vende mod øst, syd eller vest. Sydlig retning giver størst el-produktion. Væsentlig skygge, især midt på dagen, bør undgås. Bemærk indkørselsretning og placering af stolper.

Type	Data			Mål (mm)				
	Solcelle-moduler	Effekt*	Produktion**	X	Y	Z	X1	Y1
A1	8	2120 Wp	1930 kWh	4744	3418	2250	3544	3318

Passer til 1 bil ved indkørsel fra Y-siden (eller modsatte side) - med ekstra plads i bredden.

Type	Data			Mål (mm)				
	Solceller-moduler	Effekt*	Produktion**	X	Y	Z	X1	Y1
A2	9	2385 Wp	2175 kWh	3517	5094	2250	3117	4994

Passer til 1 bil ved indkørsel fra X-siden (eller modsatte side) - med ekstra plads i bredden.

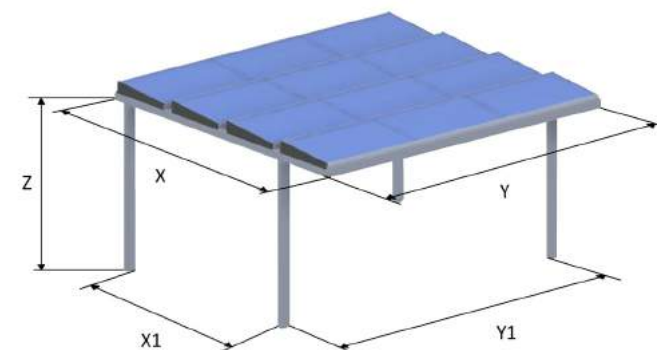
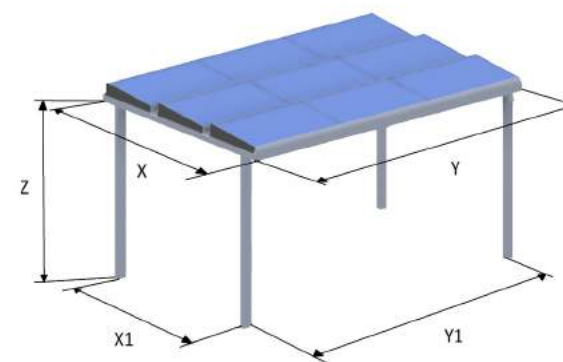
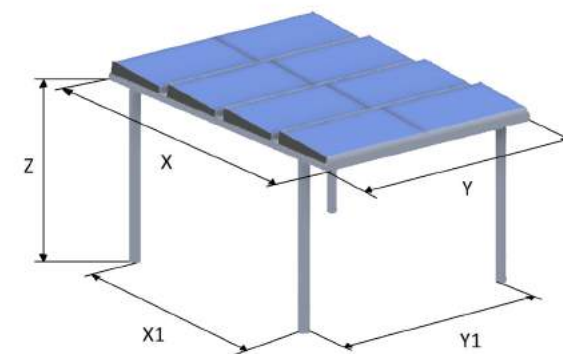
Type	Data			Mål (mm)				
	Solceller-moduler	Effekt*	Produktion**	X	Y	Z	X1	Y1
A3	12	3180 Wp	2905 kWh	4744	5094	2250	3544	4994

Passer til 2 biler ved indkørsel fra Y-siden (eller modsatte side). Passer til 1 bil med indkørsel fra X-siden (eller modsatte side).

**Konstruktion:** Aluminium, pulverlakeret silkemat  
**Farver:** Antracitgrå (RAL 7016) eller hvid (RAL 9010)

\* Solcellemoduler: Solarwatt 60M style, 265 watt - 2 lag glas - 30 år produktgaranti, 30 år ydelsesgaranti.

\*\*Forventet årlig el-produktion, dansk gennemsnit, sydlig retning.



Solcelle-modulerne er meget lysfølsomme og kan vende mod øst, syd eller vest. Sydlig retning giver størst el-produktion. Væsentlig skygge, især midt på dagen, bør undgås. Bemærk indkørselsretning og placering af stolper.

Type	Data			Mål (mm)				
	Solcelle-moduler	Effekt*	Produktion**	X	Y	Z	X1	Y1
B1	8	2120 Wp	1930 kWh	4744	3418	2250	3544	3318

Passer til 1 bil ved indkørsel fra Y-siden - med ekstra plads i bredden

Type	Data			Mål (mm)				
	Solceller-moduler	Effekt*	Produktion**	X	Y	Z	X1	Y1
B2	9	2385 Wp	2175 kWh	3517	5094	2250	3117	4994

Passer til 1 bil ved indkørsel fra X-siden (eller modsatte side) - med ekstra plads i bredden.

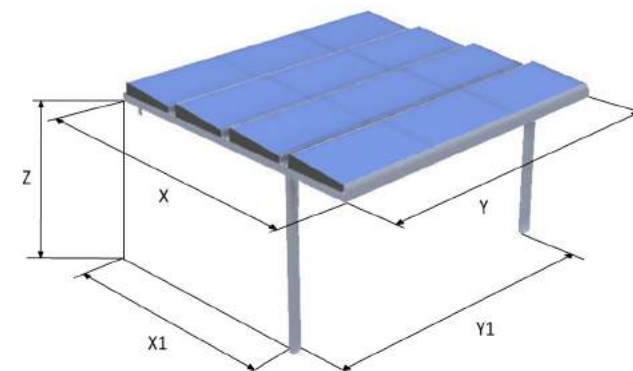
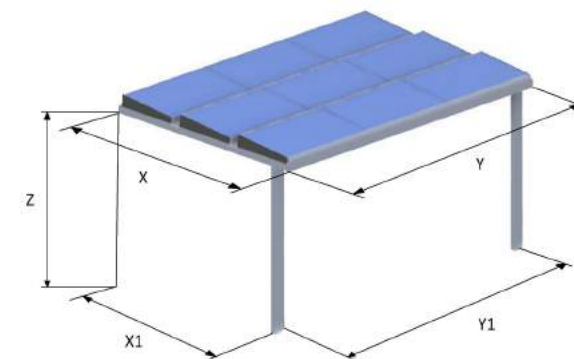
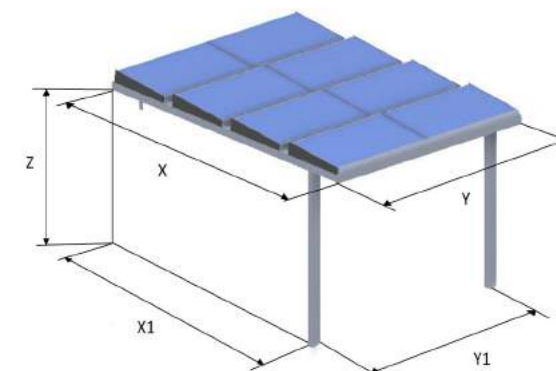
Type	Data			Mål (mm)				
	Solceller-moduler	Effekt*	Produktion**	X	Y	Z	X1	Y1
B3	12	3180 Wp	2905 kWh	4744	5094	2250	3544	4994

Passer til 2 biler ved indkørsel fra Y-siden. Passer til 1 bil med indkørsel fra X-siden (eller modsatte side).

**Konstruktion:** Aluminium, pulverlakeret silkemat  
**Farver:** Antracitgrå (RAL 7016) eller hvid (RAL 9010)

\* Solcellemoduler: Solarwatt 60M style, 265 watt - 2 lag glas - 30 år produktgaranti, 30 år ydelsesgaranti.

\*\*Forventet årlig el-produktion, dansk gennemsnit, sydlig retning.





Solcelle-carporte til erhverv



Specialløsninger

